

FR – Mode d'emploi

Réf.: VDPACC-01 & VDPACC-02

I. Convient pour :

La serrure convient pour des immeubles de bureaux, des portes en inox, des portes en acier, des portes en bois, des portes coupe-feu, des portes d'accès principales dans des espaces publics. Elle fonctionne avec un verrouillage mécanique à anode ou une poignée de verrouillage.

II. Modes d'ouverture de la porte :

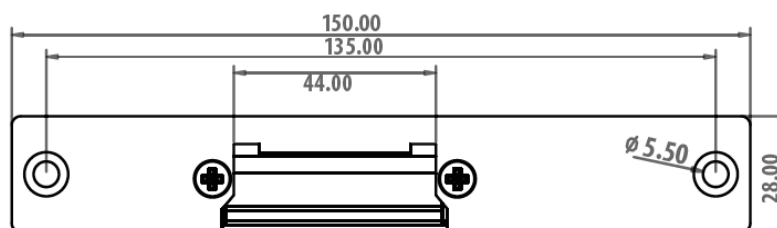
Ouverture de la porte à 90 degrés. Résistance aux chocs et force de maintien 250 kg.

III. Spécification :

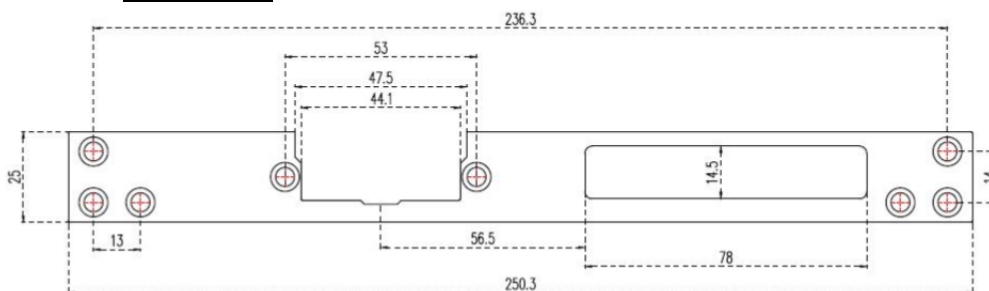
| Type: | Plaque | Tension | Courant | Caractéristique |
|-----------|--------|---------|---------|--|
| ACCVDP-01 | Courte | 12 V | 400 mA | NC / impulsion électrique pour déverrouiller |
| ACCVDP-02 | Longue | 12 V | 400 mA | NC / impulsion électrique pour déverrouiller |

IV. Dimensions

A. ACCVDP-01:



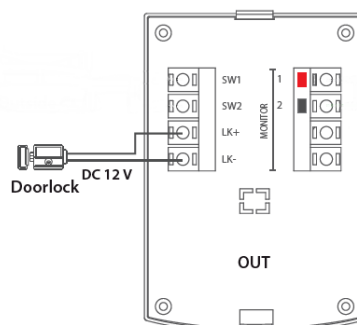
B. ACCVDP-02



V. Instructions de câblage

A. Avec visiophone

La serrure doit être raccordée directement sur le poste externe compatible avec le produit.

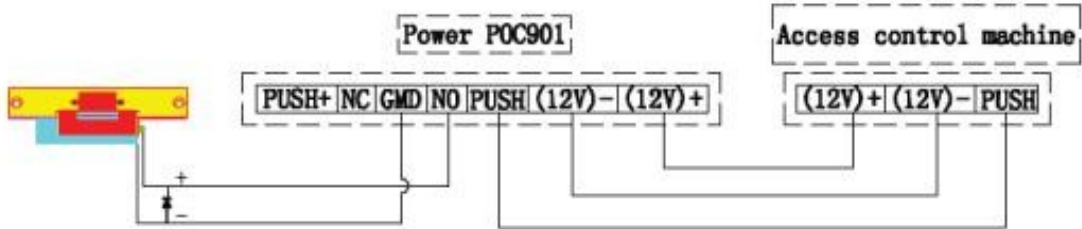


B. Sans visiophone

Les accessoires comprennent une diode qui protège le système électronique d'accès contre les retours de courant. L'utilisateur doit raccorder la diode en parallèle sur la borne.

Pour le signal NO, raccordez les fils vert et bleu.

Pour le signal NC, raccordez les fils vert et jaune.

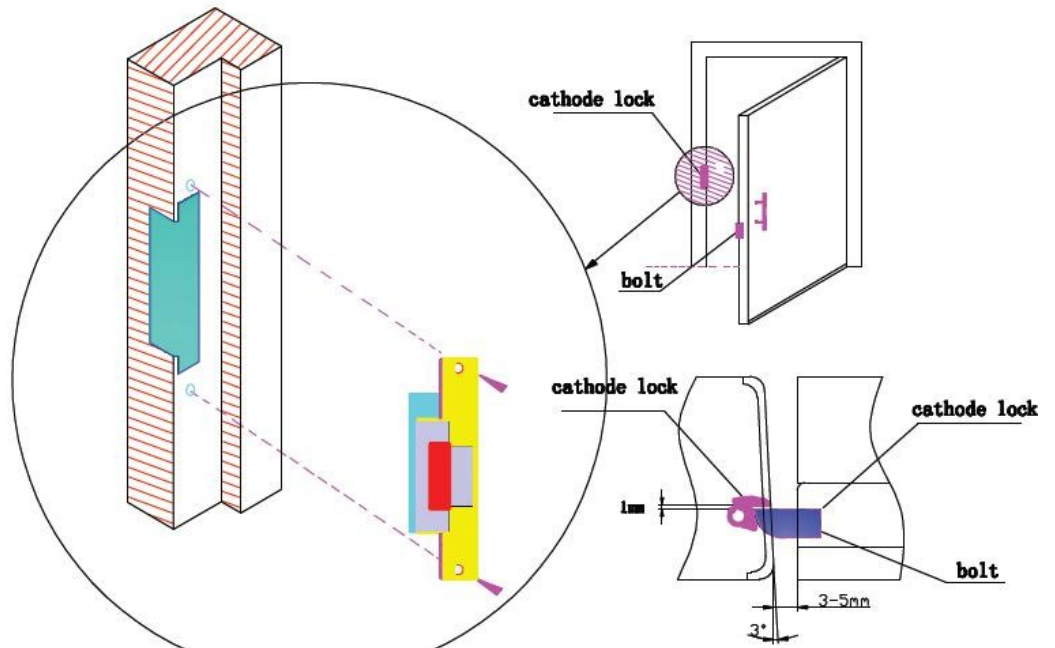


VI. Remarque :

Avant d'installer la serrure à cathode, lisez attentivement ces instructions afin de s'assurer que la serrure fonctionne correctement. Choisissez un système d'alimentation électrique et des câbles de qualité, afin d'éviter que la puissance de la serrure ne soit pas suffisante à cause d'une mauvaise alimentation électrique.

Cette serrure n'a pas de fonction de temporisation.

VII. Schéma d'installation :



VIII. Note d'installation

Pour maintenir une ouverture correcte de la porte, respectez une distance de 1-2 mm entre les boulons de la cathode et de l'anode de la serrure.

Pour maintenir une fermeture correcte de la porte, respectez une distance de 3-5 mm entre la plaque frontale de la cathode et l'anode de la serrure.

NL - Gebruiksaanwijzing

Ref.: VDPACC-01 en VDPACC-02

IX. Toepassingen:

Het slot is geschikt voor kantoorgebouwen, roestvrijstalen deuren, stalen deuren, houten deuren, branddeuren, de hoofdtoegangsdeuren van openbare gebouwen enzovoort. Het werkt met een mechanisch anodeslot.

X. Openen van de deur:

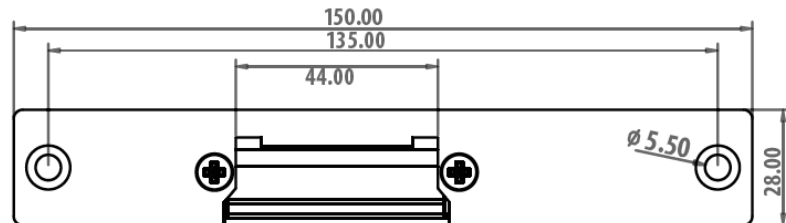
Deuropening van 90 graden. Schokbestendigheid en houdkracht: 250 kg.

XI. Specificaties:

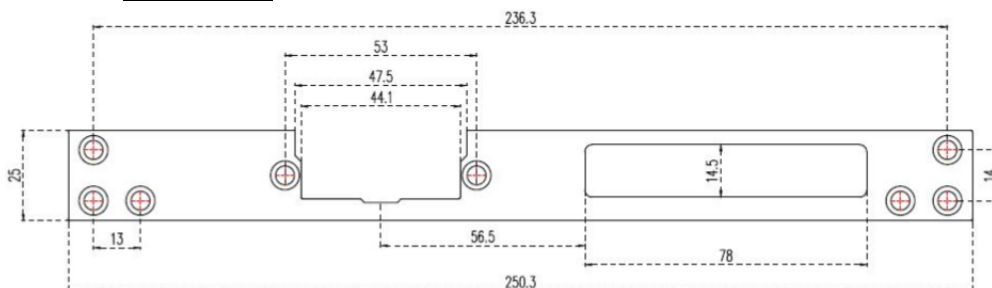
| Type | Plaatje | Spanning | Stroom | Functie |
|-----------|---------|----------|--------|--------------------------------|
| ACCVDP-01 | Kort | 12 V | 400 mA | NC / stroom om te ontgrendelen |
| ACCVDP-02 | Lang | 12 V | 400 mA | NC / stroom om te ontgrendelen |

XII. Afmetingen

A. ACCVDP-01:



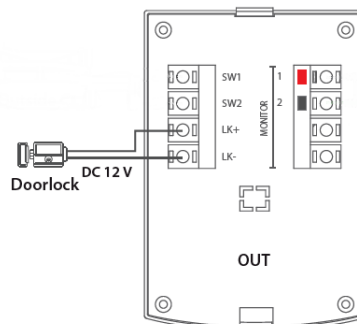
B. ACCVDP-02



XIII. Aansluitinstructies

A. Met videofoon

Het slot moet direct aangesloten worden op de buitenunit die compatibel is met het product.

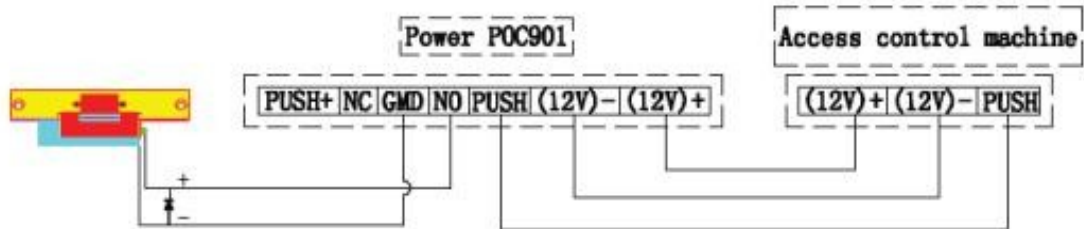


B. Zonder videofoon

Tot de accessoires behoort een diode, om retourstroom of -spanning door een zware schok te voorkomen bij het openen of sluiten. De gebruiker moet de diode parallel aan de draadterminal aansluiten.

Voor NO-sigitaal: groene en blauwe draden aansluiten.

Voor NC-sigitaal: groene en gele draden aansluiten.



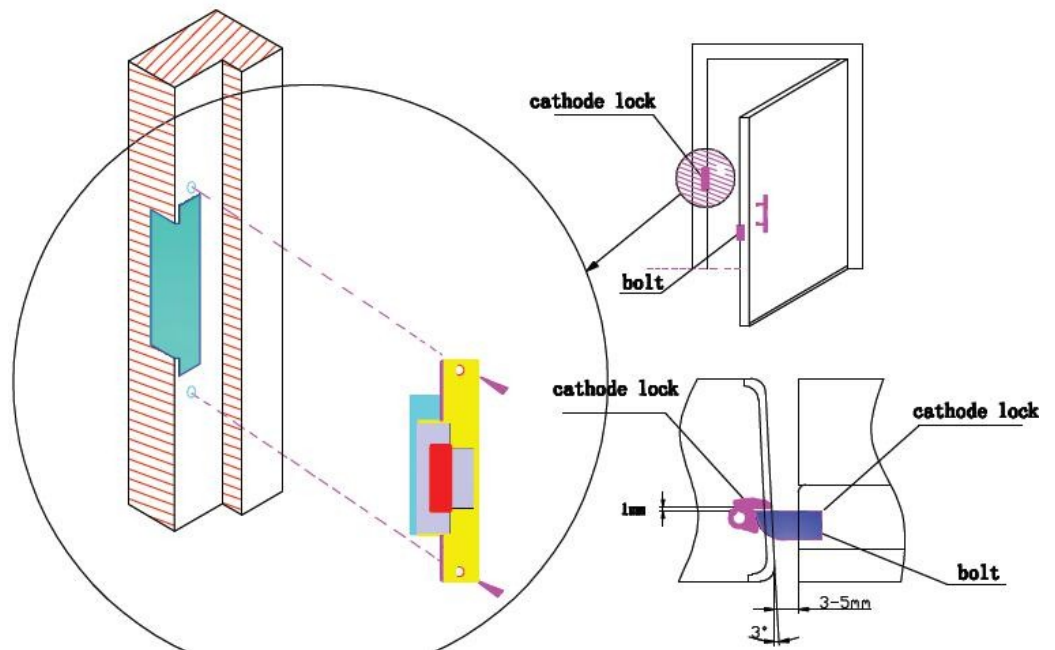
XIV. Opmerking

Lees voor u het kathodeslot installeert aandachtig deze gebruiksaanwijzing.

Voor een goede werking van het slot moet u een geschikte voeding en bedrading kiezen om te voorkomen dat het slot niet sterk genoeg is door een verkeerde voeding.

Dit slot heeft geen vertragsingsfunctie. Hiervoor moet u het desgewenst koppelen aan een controller.

XV. Installatieafbeelding:



XVI. Installatie-instructies

Om ervoor te zorgen dat de deur goed opengaat, moet er een afstand van 1 tot 2 mm aangehouden worden tussen de bouten van het kathodeslot en het anodeslot.

Om ervoor te zorgen dat de deur goed dichtgaat, moet er een afstand van 3 tot 5 mm aangehouden worden tussen de plaatjes van het kathodeslot en het anodeslot.

ES – Manual de uso

Ref.: VDPACC-01 & VDPACC-02

XVII. Apta para:

La cerradura es apta para edificios de oficinas, puertas de acero inoxidable, puertas de acero, puertas de madera, puertas de salida ignífugas, puertas de acceso principal de comunidades, etc. Funciona con cerradura mecánica de ánodo o botón de cierre.

XVIII. Apertura de la puerta:

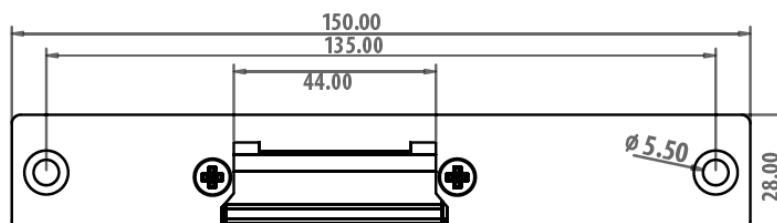
La puerta se abre a 90 grados. Resistencia a impactos y fuerza de sujeción de 250 kg.

XIX. Especificaciones

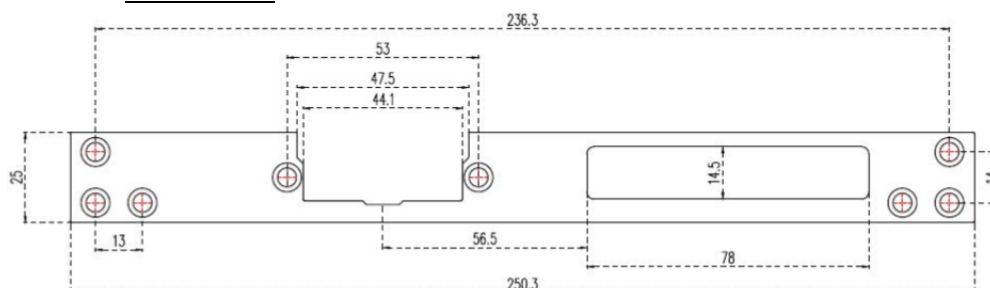
| Tipo | Placa | Tensión | Corriente | Función |
|-----------|-------|---------|-----------|-----------------------------------|
| ACCVDP-01 | Corta | 12 V | 400 mA | NC / impulso eléctrico para abrir |
| ACCVDP-02 | Larga | 12 V | 400 mA | NC / impulso eléctrico para abrir |

XX. Tamaño

A. ACCVDP-01:



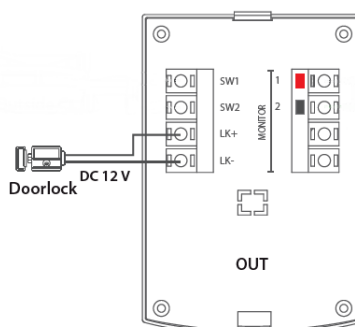
B. ACCVDP-02



XXI. Instrucciones de cableado

A. Con videoportero

La cerradura tiene que conectarse directamente a la estación exterior compatible con el producto.

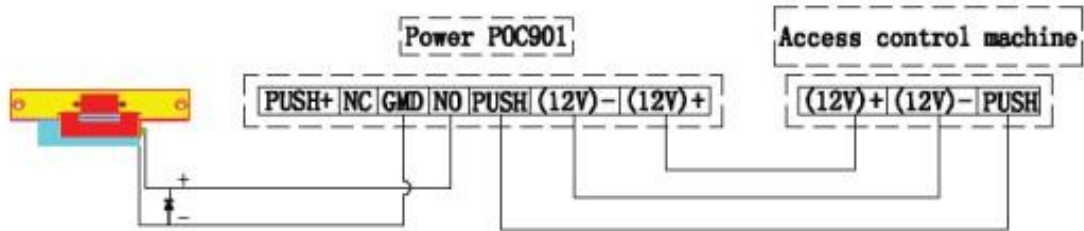


B. Sin videoportero

Los accesorios incluyen un diodo, el cual permite proteger el sistema electrónico de retrocesos de corriente al abrir o cerrar. El usuario debe conectar el diodo en paralelo al terminal de cable.

Para una señal NA, conecte los cables verde y azul.

Para una señal NC, conecte los cables verde y amarillo.

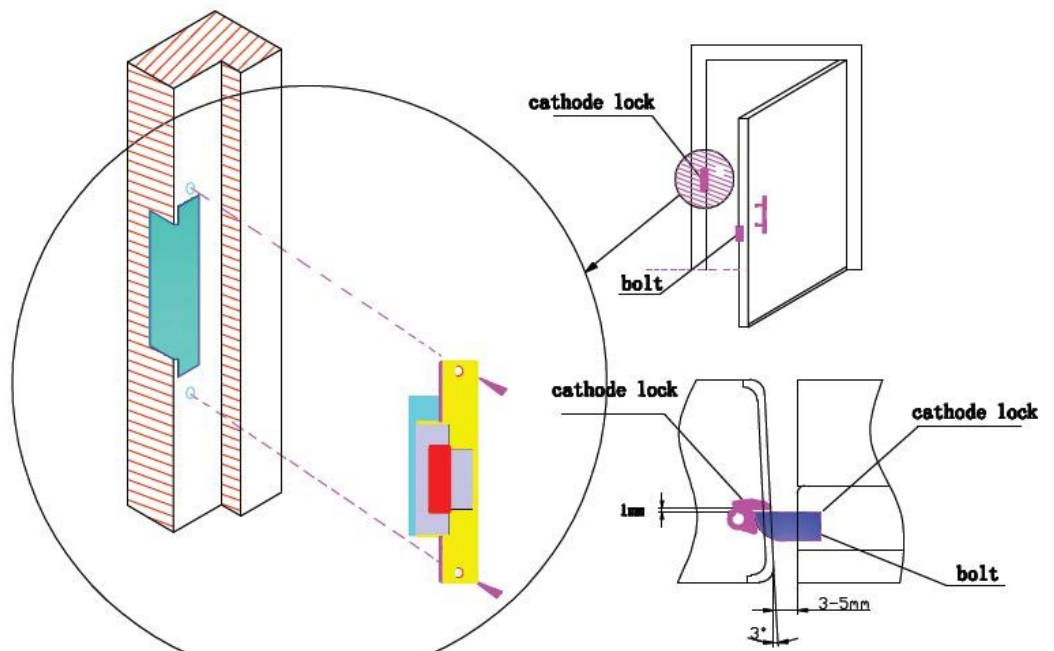


XXII. Nota

Antes de instalar la cerradura de cátodo, lea estas instrucciones detenidamente para asegurarse de que la cerradura funciona correctamente. Seleccione la alimentación y los cables adecuados para evitar que la fuerza de la cerradura sea insuficiente debido a una alimentación anormal.

La cerradura funciona sin retardo. Debería emparejarse con un controlador si es preciso.

XXIII. Esquema de instalación:



XXIV. Nota de instalación

Para una apertura correcta de la puerta, deje 1-2 mm entre los pernos de la cerradura de cátodo y la cerradura de ánodo.

Para un cierre correcto de la puerta, deje 3-5 mm entre la placa delantera de la cerradura de cátodo y la cerradura de ánodo.

PT - Manual de instruções

Ref.: VDPACC-01 & VDPACC-02

XXV. Adequado para:

A fechadura é adequada para edifícios de escritórios, portas de aço inoxidável, portas de aço, portas de madeira, portas de saída em caso de incêndio, portas de acesso principal da comunidade. Funciona com fechadura mecânica de ânodo ou fechadura no manípulo.

XXVI. Formas de abrir a porta:

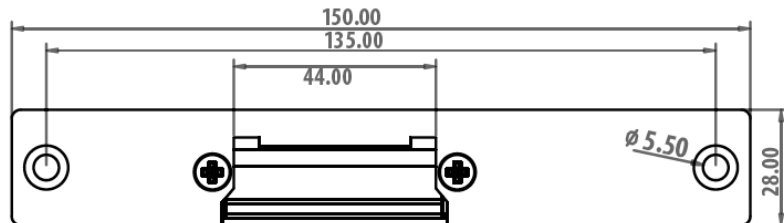
Porta com abertura até 90 graus. Resistência de impacto e força de resistência de 250 kg.

XXVII. Especificações:

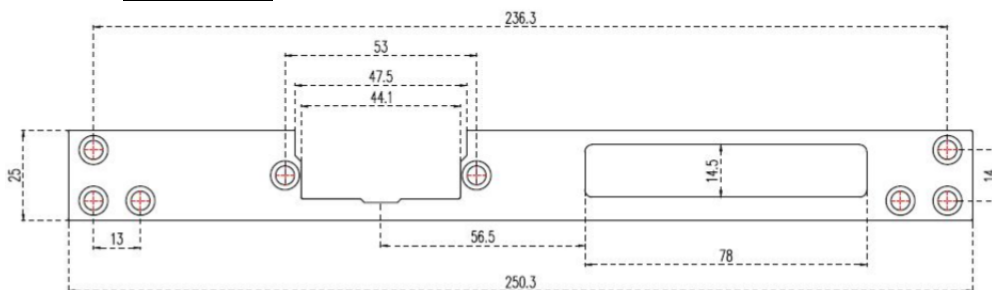
| Tipo | Placa | Tensão | Corrente | Funcionalidade |
|-----------|-------|--------|----------|--------------------------------|
| ACCVDP-01 | Curta | 12 V | 400 mA | NC/alimentação para destrancar |
| ACCVDP-02 | Longa | 12 V | 400 mA | NC/alimentação para destrancar |

XXVIII. Dimensões

A. ACCVDP-01:



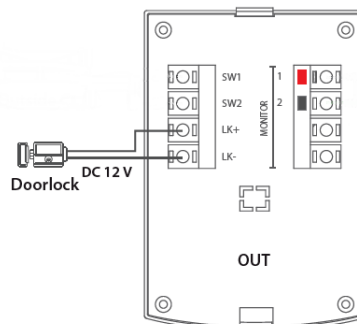
B. ACCVDP-02



XXIX. Instruções da cablagem

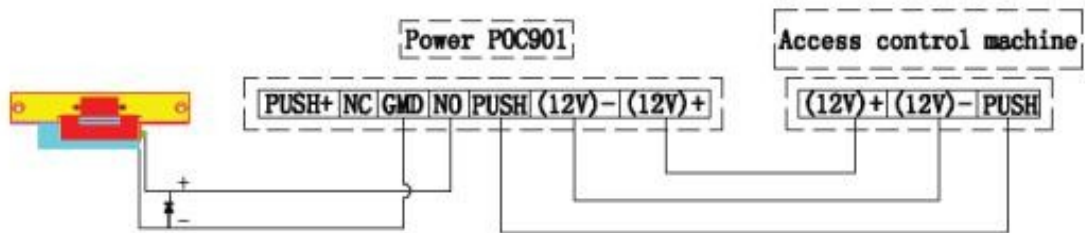
A. Com videoporteiro

A fechadura tem de ser ligada diretamente à estação exterior que é compatível com o produto.



B. Sem videoporteiro

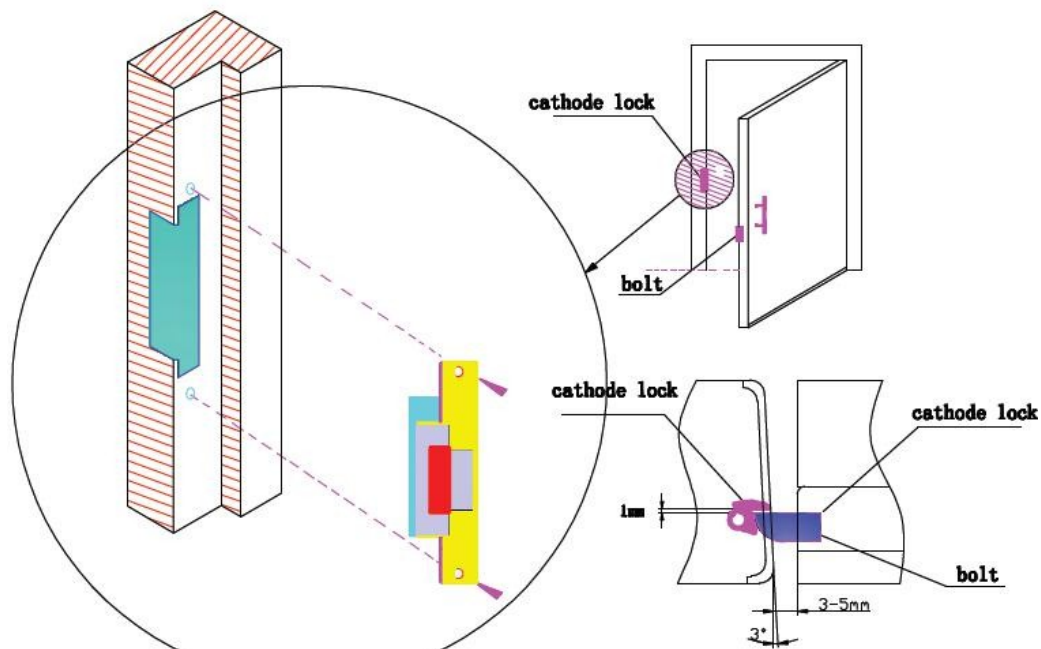
Os acessórios incluem um diodo, que impede a corrente de retorno e a tensão de um mau impacto para aceder ao anfitrião ao trancar ou destrancar. O utilizar deve ligar o diodo em paralelo ao terminal de fios. Para sinal NO, ligue os fios verde e azul. Para sinal NC, ligue os fios verde e amarelo.



XXX. Nota

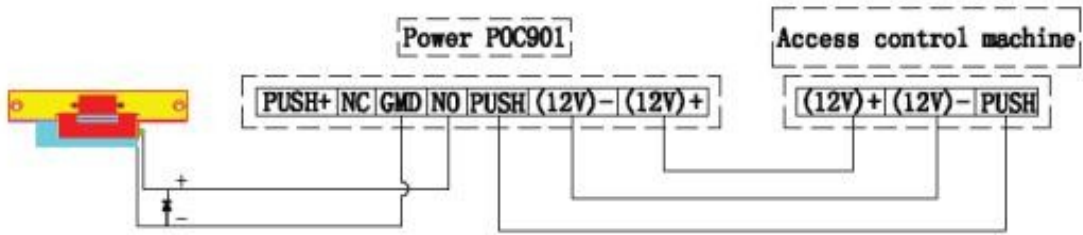
Antes de instalar a fechadura de cátodo, leia atentamente estas instruções. Para se certificar de que a fechadura funciona corretamente. Escolha a fonte de alimentação e fios qualificados, para evitar que a força da fechadura não seja suficiente devido a anomalia na fonte de alimentação. Esta fechadura não tem a função de atraso de tempo. Deve ser combinada com um controlador, se necessário.

XXXI. Imagem de instalação:



XXXII. Nota de instalação

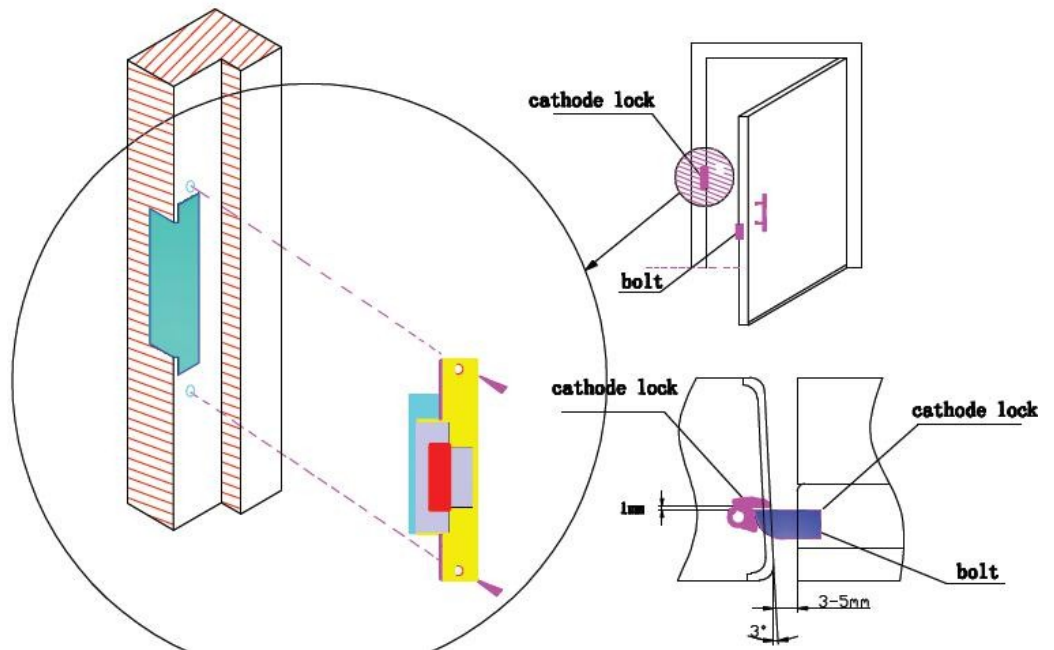
Para manter uma abertura adequada da porta, mantenha 1-2 mm entre os parafusos da fechadura de cátodo e a fechadura de ânodo. Para manter um fecho adequado da porta, mantenha 3-5 mm entre a placa dianteira da fechadura de cátodo e a fechadura de ânodo.



XXXVIII. Note

Before installing the cathode lock, please read this instruction carefully.
 To make sure lock works well. Please choose qualified power supply and wires, to avoid the lock's strength is not enough due to the power supply is abnormal.
 This lock is without time-delay function. It should be matched with a controller if you require.

XXXIX. Installation drawing:



XL. Installation note

To maintain proper opening of the door, keep 1-2mm between the bolts of cathode lock and anode lock.
 To maintain proper closing of the door, keep 3-5mm between the front plate of cathode lock and anode lock.